



ОЧИСТИТЕЛЬ ВОЗДУХА

АТМОС ВЕНТ 1400

ИНСТРУКЦИЯ ПО ЭКСПЛУАТАЦИИ

Пожалуйста, внимательно прочитайте данную инструкцию перед использованием прибора



ВВЕДЕНИЕ

Уважаемый покупатель! Благодарим Вас за покупку воздухоочистителя «АТМОС-ВЕНТ-1400». Прибор предназначен для очистки воздуха от различных загрязнений в замкнутых помещениях. Изделие использует принцип 6-ти уровневой (многоступенчатой) протяжной очистки воздуха и разработано для применения в помещениях различного назначения: домах, квартирах, офисах, школах, гостиницах, детских садах, тренажерных залах, ресторанах и т.д.

Отличительной особенностью воздухоочистителя «АТМОС-ВЕНТ-1400» является его компактный эргономичный дизайн и современная панель управления с сенсорными клавишами. Высокие функциональные показатели, реализованные с применением интеллектуальных систем управления, а также простота и удобство в эксплуатации позволяют сделать атмосферу Вашего дома чистой и комфортной.

Уровни последовательной фильтрации воздуха:

- **первичный фильтр**
задерживает крупные пылевые частицы, пух, волосы, шерсть животных;
- **HEPA фильтр**
удерживает до 99,97% частиц размером до 0,3 микрона: мелкодисперсную пыль, аллергены, споры растений, цветочную пыльцу, клеща домашней пыли и продукты его жизнедеятельности;
- **угольный фильтр**
поглощает молекулы летучих и полуметучих соединений - вредных газов, неприятных запахов, табачного дыма и дезодорантов;
- **фотокаталитический фильтр**
позволяет разлагать химическим способом на молекулярном уровне вредные токсичные альдегидные и бензольные соединения, окислы азота и другие газы;
- **ультрафиолетовая лампа**
осуществляет бактерицидную обработку воздуха длиной волны 254 нм ультрафиолетового спектра, способной эффективно стерилизовать воздух, уничтожая вирусы и бактерии;
- **генератор отрицательных ионов кислорода**
ионизирует воздух в рекомендуемой концентрации, делает его бодрящим и живительным.

КРАТКАЯ ИНФОРМАЦИЯ О СОСТОЯНИИ ОКРУЖАЮЩЕЙ СРЕДЫ

Что такое «здоровый» воздух и насколько он полезен? Еще в античной Греции великий врач Гиппократ, заметил, что горный и морской воздух действуют на человека благотворно, исцеляя от многих болезней. Гиппократ был абсолютно прав, так как и в наши дни горный и морской воздух считаются абсолютными эталонами чистоты и целебности. Давайте попробуем разобраться, почему воздух современной атмосферы резко отличается от идеала.

Ни для кого не секрет, что загрязнение воздуха становится глобальным, и растущие загрязненные облака распространяются на всю планету. Всемирная Организация Здравоохранения (ВОЗ) свыше десятка лет реализует программы по борьбе с проблемой загрязнения окружающей среды, но воздух на планете не становится чище! Воздушные потоки в атмосфере разносят загрязняющие антропогенные вещества во все уголки нашей планеты. Даже сельские жители не могут защититься от токсинов в атмосфере, которые в избыточных количествах выбрасывают промышленные мегаполисы.

Важно помнить, что любой из нас подвержен данной опасности, так как все мы люди и постоянно дышим. Загрязненный воздух - это невидимый враг, который чрезвычайно опасен для нас, так как мы не можем человеческим глазом отличить большинство вредных частиц. При каждом вдохе в наши легкие проникает свыше 50000 частиц пыли, а один грамм пыли содержит свыше 500 миллионов компонентов, которые представляют серьезную угрозу для нашего здоровья. Причем последствия развиваются незаметно и медленно. Зачастую только через многие годы они проявляют себя в виде серьезных хронических легочных заболеваний. Усугубляет ситуацию тот факт, что современный человек проводит в помещениях около 80 процентов времени, а воздух в замкнутых помещениях еще грязнее наружного в 5 - 10 раз (по данным Американской пульмонологической ассоциации).

В быту мы используем различные химические чистящие средства, растворители, дезодоранты и другие летучие органические соединения. Кухонные плиты, нагревательные приборы и процесс приготовления пищи также добавляет в воздух помещений массу негативных продуктов распада. Табачный дым, который с легкостью проникает от соседа через закрытые двери и превращает Вас в пассивного курильщика. Наши домашние любимцы обогащают воздух квартир аллергической перхотью животных. Плесень, пылевые клещи и аллергены, которые в огромных количествах содержатся в воздухе помещений. Даже современные строительные и отделочные материалы, синтетические и лакокрасочные покрытия, пластмассы, мебель и ковры испускают в воздух токсичные соединения. Все вышеперечисленное способствует развитию серьезных хронических заболеваний. Низкая работоспособность, недомогание, слабость, головокружения, раздражения носа и горла, ринит, сухой кашель, ослабление иммунитета, частые респираторные инфекции, кожные аллергические реакции и, наконец, бронхиальная астма - это неполный список последствий для здоровья современного человека, который дышит загрязненным воздухом.

Так что же делать? Ответ прост - **воздух в замкнутых помещениях нужно очищать!**

На сегодняшний день существует эффективное средство борьбы с загрязненным воздухом - уникальная разработка для улучшения экологического состава воздуха - **воздухоочиститель «АТМОС-ВЕНТ-1400»**. Этот прибор, благодаря функции б-ти уровневой (многоступенчатой) протяжной очистки воздуха, позволяет существенно снизить загрязнение атмосферы внутри Вашего дома, квартиры или офиса.

КОМПЛЕКТ ПОСТАВКИ

- 1 Воздухоочиститель «АТМОС-ВЕНТ-1400» **1 шт.**
- 2 Соединительный шнур с блоком питания для подключения к сети переменного тока напряжением 220В **1 шт.**
- 3 Упаковочный комплект **1 шт.**
- 4 Инструкция по эксплуатации (руководство пользователя) **1 шт.**

ТЕХНИЧЕСКИЕ ХАРАКТЕРИСТИКИ

- 1 Напряжение питания **12 В**
- 2 Потребляемая мощность **12 Вт**
- 3 Мощность/Длина волны УФ лампы **3 Вт / 254 нм**
- 4 Обслуживаемый объем **до 130 м³**
- 5 Количество скоростей очистки **3**
- 6 Максимальный уровень шума **35 дБ**
- 7 Габаритные размеры **250 x 135 x 195 мм**
- 8 Масса **1.15 кг**
- 9 Срок службы **7 лет**

МЕРЫ ПРЕДОСТОРОЖНОСТИ

Уважаемый пользователь! Большая просьба, внимательно ознакомиться с нижеприведенными предупреждениями и предостережениями при эксплуатации воздухоочистителя «АТМОС-ВЕНТ-1400». Мы призываем Вас соблюдать все указанные меры предосторожности.

Воздухоочиститель «АТМОС-ВЕНТ-1400» предназначен для эксплуатации или хранения при температуре от - 5 до + 45 °С и относительной влажности не более 85%. В случае транспортировки в условиях низких температур необходимо выдержать прибор при комнатной температуре около 30 минут.

Предупреждения:

1) Во избежание опасности пожара или поражения электрическим током в результате короткого замыкания, не используйте поврежденный сетевой шнур с адаптером или штепсель. При повреждениях такого рода необходимо обратиться в специализированный Сервисный центр по ремонту воздухоочистителей.

2) Не сгибайте, не пережимайте, не повреждайте и не тяните сетевой шнур питания. Не устанавливайте посторонние предметы на сетевой шнур питания.

3) Не пытайтесь осуществлять самостоятельный ремонт или разбирать изделие. Это может привести к выходу изделия из строя, пожару или короткому замыканию.

4) Выключайте питание и всегда извлекайте сетевую вилку из розетки перед процессом обслуживания прибора, заменой фильтров или перемещением прибора на новое место.

Осуществляйте данные действия только согласно Инструкции по эксплуатации.

5) Не прикасайтесь к прибору мокрыми руками. Это может привести к удару электрическим током. Никогда не прикасайтесь к стеклянной поверхности УФ лампы руками, так как это значительно сокращает срок службы лампы.

6) Не устанавливайте изделие в местах с повышенной влажностью (ванная комната и т.д.). Это может привести к поражению электрическим током или выходу прибора из строя.

7) Не эксплуатируйте изделие в местах, где много испарений от лакокрасочных материалов и нефтепродуктов. Это может привести к опасности возникновения пожара или удару электрическим током.

Предостережения:

1) Не устанавливайте воздухоочиститель вблизи источников тепла (нагревательные приборы, батареи центрального отопления и т.д.). Это может привести к деформации и изменению цвета корпуса прибора.

2) Не допускайте попадания на прибор прямых солнечных лучей.

3) Не располагайте прибор на расстоянии ближе, чем 2 метра от нахождения телевизоров, радиоприемников, акустических систем и антенн. Данное изделие может служить источником помех.

- 4)** Не эксплуатируйте изделие на открытом воздухе.
- 5)** Не используйте данное изделие для удаления дыма или в качестве вытяжки на кухне. Это сократит срок службы фильтров или повлечет снижение эксплуатационных свойств прибора.
- 6)** Не допускайте попадания синтетических жидкостей, искр или горящих объектов в прибор. Это может привести к возгоранию и пожару.
- 7)** Не вставляйте пальцы рук, другие части тела или посторонние предметы в отверстия для впуска и выпуска воздуха. Это может привести к повреждению электрическим током или травме.
- 8)** Отключите изделие перед распылением в помещении средств для защиты от насекомых, чтобы предотвратить попадание химикатов внутрь прибора.
- 9)** При использовании прибора совместно с увлажнителем воздуха, не допускайте, чтобы влага попадала в прибор. Это может привести к поражению электрическим током.
- 10)** Не заслоняйте впускное и выпускное отверстия для воздуха, так как это ослабит производительность данного изделия и может привести к поломке.
- 11)** Не ставьте рядом с изделием емкость с водой во избежание поражения электрическим током и поломки.
- 12)** Никогда не используйте бензин или его производные для очистки изделия или его частей. В данном случае, пластиковый корпус прибора может быть разрушен, что приведет к поражению электрическим током или пожару.
- 13)** Пожалуйста, вынимайте сетевой шнур с адаптером из розетки, если Вы не используете изделие в течение длительного периода времени. Извлекая сетевой шнур, придерживайте розетку, аккуратно вынимая штепсель. В противном случае это может привести к короткому замыканию и пожару.
- 14)** Не устанавливайте изделие на неустойчивые поверхности или на металлические поверхности корпусов аудио/видео техники и холодильников. Это может привести к падению и выходу из строя.
- 15)** Не садитесь и не вставайте на изделие, предохраняйте его от механического воздействия и повреждений. Не эксплуатируйте изделие, если оно вибрирует, наклонено или упало. Это может привести к поломкам.
- 16)** Запрещается располагать на поверхности прибора бумажные салфетки, одежду и др. предметы.
- 17)** Если изделие работает совместно с нагревательными приборами, то необходимо обеспечить хорошую вентиляцию. Данное изделие не может удалять монооксид углерода (угарный газ). В противном случае, Вы можете задохнуться.
- 18)** Не используйте изделие в помещениях, наполненных легковоспламеняющимися горючими или взрывоопасными веществами, агрессивными газами, металлической пылью или дымом. Это может привести к пожару.
- 19)** При первом использовании изделия, может появиться запах катализа и нового пластика. Запах исчезнет через некоторое время после начала эксплуатации прибора.
- 20)** Не устанавливайте прибор в местах, легко достигаемых детьми.
- 21)** При перемещении изделия, в целях предотвращения падения с высоты, удерживайте прибор двумя руками за торцевые стороны корпуса.

ПРИНЦИП ДЕЙСТВИЯ

Воздухоочиститель «АТМОС-ВЕНТ-1400» разработан для применения в помещениях различного назначения: домах, квартирах, офисах, школах, гостиницах, детских садах и т.д. Прибор имеет компактный эргономичный дизайн, высокие функциональные показатели, а также удобен и прост в эксплуатации.

Воздухоочиститель «АТМОС-ВЕНТ-1400» относится к типу приборов многоступенчатой протяжной очистки воздуха. За счет работы инверторного вентилятора, расположенного внутри изделия, грязный воздух поступает через входные отверстия (слева и справа от передней панели) внутрь корпуса прибора. Затем он проходит сквозь несколько уровней фильтров, очищается и возвращается через выходное отверстие (сверху на корпусе прибора) в атмосферу помещения.

Воздухоочиститель «АТМОС-ВЕНТ-1400» использует для очистки воздуха следующие фильтры:

- первичный фильтр (задерживает крупные пылевые частицы, пух, волосы, шерсть животных);
- НЕРА-фильтр (удерживает до 99,97% частиц размером до 0,3 микрона: мелкодисперсную пыль, аллергены, споры растений, цветочную пыльцу, клеща домашней пыли и продукты его жизнедеятельности);
- угольный фильтр (поглощает молекулы летучих и полуметучих соединений вредных газов, неприятных запахов, табачного дыма и дезодорантов);
- фотокаталитический фильтр (под действием встроенной УФ лампы, позволяет разлагать химическим способом вредные альдегидные и бензолные соединения, окислы азота).

Необходимо добавить, что на последнем уровне очистки воздух проходит бактерицидную обработку с помощью ультрафиолетовой лампы с длиной волны 254 нм. Данный диапазон ультрафиолетового спектра способен эффективно стерилизовать воздух, уничтожая вирусы и бактерии. Кроме этого, уже очищенный воздух перед выходом в помещение ионизируется в рекомендуемой концентрации за счет встроенного во внутренней части корпуса прибора генератора отрицательных ионов кислорода.

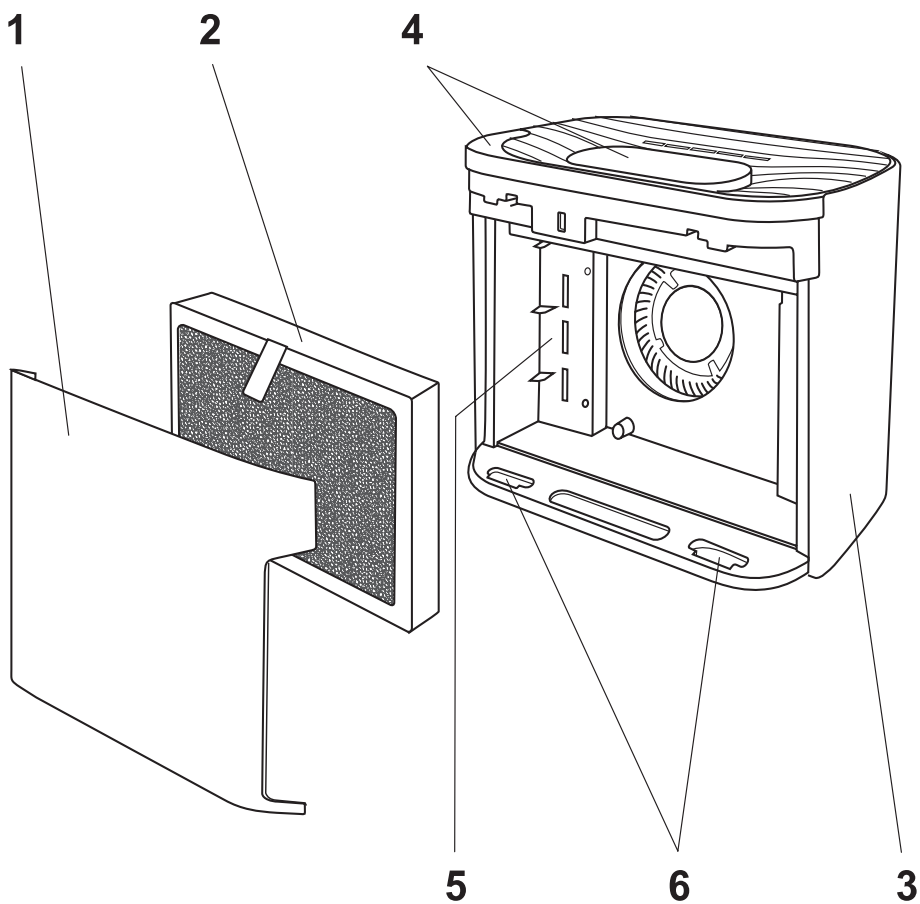
В зависимости от степени загрязнения и условий эксплуатации прибор способен работать в трех различных режимах по скорости воздухообмена. Предусмотрен ночной режим работы, когда прибор функционирует с минимальной скоростью и уровнем шума для поддержания комфортного сна. Одновременно существует опция активации таймера и включения/отключения функций ионизации и фотокатализа.

Для комфортного отображения информации о состоянии и режимах работы, изделие снабжено светодиодными индикаторами, которые выдают пользователю определенные световые сигналы. Управление прибором осуществляется с помощью сенсорных клавиш на панели управления.

Очиститель воздуха «АТМОС-ВЕНТ-1400» имеет систему оповещения пользователя о наступлении времени для замены фильтров. Для этого существует специальный светодиодный индикатор на панели управления прибором.

Необходимо добавить, что изделие можно устанавливать как вертикальном положении, так и в горизонтальном, что дает больше свободы пользователю для выбора направления движения воздушного потока.

УСТРОЙСТВО ПРИБОРА

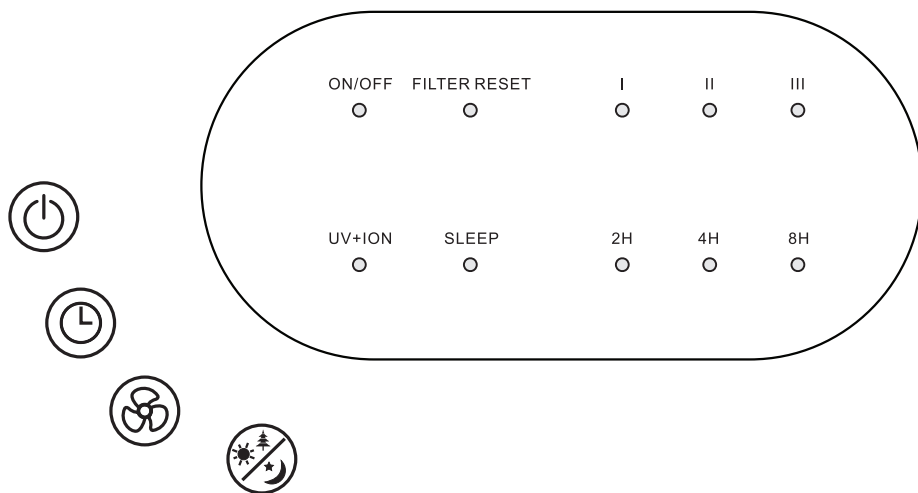


Воздухоочиститель «АТМОС-ВЕНТ-1400» состоит из следующих основных частей и деталей:

- 1 Передняя панель
- 2 Блок фильтров
- 3 Корпус прибора

- 4 Панель управления
- 5 Блок фотокатализа с УФ лампой
- 6 Посадочное место для передней панели

ПАНЕЛЬ УПРАВЛЕНИЯ



Панель управления воздухоочистителя «АТМОС-ВЕНТ-1400»

Панель управления очистителя воздуха состоит из четырех сенсорных клавиш, расположенных слева и соответствующих им индикаторов, расположенных справа. Назначение клавиш (в порядке сверху вниз) выглядит следующим образом:

POWER: включение/отключение прибора, сброс системного таймера обслуживания;

TIMER: режим работы с таймером на 2, 4 и 8 часов;

SPEED: переключение трех скоростных режимов;

UV+ION/SLEEP: режим одновременной бактерицидной обработки воздуха, фотокатализа, ионизации и ночной режим.

ПРАВИЛА ПОЛЬЗОВАНИЯ

Подготовка к эксплуатации

Выберите подходящее помещение для установки прибора. Воздухоочиститель «АТМОС-ВЕНТ-1400» должен быть установлен вертикально либо горизонтально на твердой и ровной горизонтальной поверхности. Подберите приемлемое место для установки. Располагайте воздухоочиститель так, чтобы расстояние от любой стороны прибора до предметов или поверхностей (стен) было не менее 50 см, в целях обеспечения нормальной циркуляции воздуха. Убедитесь, что длина соединительного шнура с блоком питания достаточна для подключения к сети питания 220 В.

Начало работы

С помощью соединительного шнура с блоком питания подключите прибор к сети переменного тока напряжением 220 В. Соответствующее гнездо для подключения расположено в нижней тыловой части корпуса воздухоочистителя. Прибор готов к работе. Нажмите клавишу **POWER** на панели управления (4). Загорается синий индикатор включения прибора **ON/OFF**. Вы услышите легкий шум от работы вентилятора и почувствуете воздушный поток из отверстий для выхода воздуха - прибор работает.

Для комфорта пользователя панель управления (4) снабжена сенсорными клавишами. Для успешной работы с сенсорными клавишами необходимо соблюдать простое правило: нажатие нужно осуществлять кратковременно, без задержек на поверхности, по центру клавиши.

Переключение скорости вентилятора (SPEED)

Для переключения скоростных режимов вентилятора в приборе используется клавиша **SPEED**, расположенная на панели управления (4). Первоначальное включение прибора (см. выше) обеспечивает запуск первой скорости вентилятора (загорается индикатор «I»). Нажатие клавиши **SPEED** переключает вентилятор на вторую скорость очистки (загорается индикатор «II»). Следующее нажатие клавиши **SPEED** переключает вентилятор на третью скорость (загорается «III»). Последующее нажатие на ту же клавишу переключает вентилятор вновь на первую скорость очистки (загорается «I») и т.д. Другими словами, последовательное нажатие на клавишу **SPEED** циклически изменяет скорость вентилятора в следующем порядке:



В зависимости от степени загрязнения воздуха рекомендуется использование различных скоростных режимов вентилятора. Чем больше загрязнение - тем выше скорость очистки воздуха. Во время сна используйте самую низкую скорость «I», имеющую минимальный уровень шума.

Необходимо добавить, что на высоких скоростях вентилятора могут появляться небольшая вибрация корпуса прибора (3), а также повышенный шум от потока воздуха, что является допустимым и безопасным.

Использование функциональных режимов (UV+ION / SLEEP)

Воздухоочиститель «АТМОС-ВЕНТ-1400» имеет дополнительные функциональные режимы: бактерицидная обработка воздуха, фотокатализ, ионизация и ночной режим. Активация данных режимов осуществляется нажатием клавиши **UV+ION/SLEEP** на панели управления прибором (4).

При первоначальном нажатии клавиши **UV+ION/SLEEP**, включается функция бактерицидной обработки воздуха, фотокатализа и ионизации (одновременно). При этом загорается индикатор **UV+ION**. Это означает, что данная функция активирована. Следующее нажатие клавиши **UV+ION/SLEEP**, дополнительно подключает функцию ночного режима (индикатор **SLEEP** начинает периодически мерцать, а индикатор **UV+ION** продолжает высвечиваться). Последующее нажатие **UV+ION/SLEEP** выключает функцию бактерицидной обработки воздуха, фотокатализа и ионизации, оставляя включенной только функцию ночного режима. При этом индикатор **UV+ION** погаснет, а индикатор **SLEEP** продолжает периодически мерцать. Дальнейшее нажатие той же клавиши - отключает все вышеописанные режимы (оба индикатора погаснут) и т.д. Другими словами, последовательное нажатие клавиши **UV+ION/SLEEP** циклически изменяет функциональные режимы в следующем порядке:

ВЫКЛ → UV + ION → UV + ION + SLEEP → SLEEP → ВЫКЛ

Функция ионизации - это процесс обогащения воздуха полезными ионами. Отрицательно заряженные ионы молекулы кислорода позитивно действуют на организм человека, укрепляют иммунитет, снижают утомляемость, придают бодрость и здоровье. Воздух становится целебным и «живительным», как на морских курортах или в горах.

Функция фотокатализа позволяет очищать воздух химическим способом, разлагая и окисляя токсичные вредные альдегидные, бензольные соединения, окислы азота. Реакция происходит прямо на внутренней поверхности крышки блока фотокатализа (5), где нанесен порошковый слой катализатора (TiO_2), под действием ультрафиолетового излучения. Причем вредоносные органические примеси разрушаются на безвредные компоненты (вода и двуокись углерода).

Ультрафиолетовая лампа в приборе параллельно производит бактерицидную обработку воздуха, обеззараживая его от микробов, вирусов, бактерий, грибов и пагубных микроорганизмов.

Отключать данные функциональные режимы рекомендуется только лишь тогда, когда загрязнение воздуха незначительное или в целях экономии электроэнергии.

Во время сна используйте ночной режим **SLEEP**, который автоматически подключает самую низкую («I») скорость вентилятора, имеющую минимальный уровень шума. Кроме этого, для поддержания комфортного сна, все индикаторы на панели управления погаснут.

Режим работы с таймером (TIMER)

Данный режим используется для точной установки времени работы прибора. Пользователь может установить определенное количество часов работы воздухоочистителя: 2, 4 или 8 часов. Включение режима осуществляется нажатием клавиши **TIMER** на панели управления прибором (4). Первое нажатие на клавишу устанавливает таймер на 2 часа работы, второе нажатие - на 4 часа, третье - на 8 часов, а четвертое - полностью выключает таймер.

Причем при каждом нажатии, будет загораться определенный индикатор с соответствующей надписью (**2H**, **4H** или **8H**). Если ни один из индикаторов не высвечивается, то это означает, что «АТМОС-ВЕНТ-1400» функционирует в непрерывном режиме. После окончания заданного таймером периода времени прибор автоматически выключится.

Выключение прибора

Нажмите на клавишу **POWER**, расположенную на панели управления очистителя воздуха. Индикатор **ON/OFF**, а также все остальные индикаторы погаснут. Вращение вентилятора и движение воздуха прекратится. Прибор выключен. Рекомендуется при длительных перерывах в использовании воздухоочистителя извлекать штепсель сетевого провода из розетки источника питания 220 В.

ОБСЛУЖИВАНИЕ

Уважаемые пользователи! Прежде чем производить плановое обслуживание или осмотр внутренних частей воздухоочистителя, необходимо убедиться, что прибор полностью обесточен. Для этого нажмите клавишу **POWER** для выключения прибора (см. пункт «**Выключение прибора**»), а затем извлеките штепсель соединительного шнура с блоком питания из розетки источника питания 220 В. Переместите прибор в удобное для обслуживания место передней панелью **(1)** к себе. Изделие готово к обслуживанию.

Очистка передней панели и блока фильтров “Первичный+HEPA+CARBON”

Производите очистку данных деталей по мере необходимости, но не реже 1 раза в месяц. Если прибор функционирует в загрязненном помещении, необходимо чаще производить очистку блока фильтров **(2)**. Для удобства очистки рекомендуется вначале демонтировать непосредственно переднюю панель **(1)**. Верхняя часть передней панели крепится к корпусу прибора **(3)** с помощью магнитов. Вставьте пальцы левой и правой рук в отверстия для входа воздуха слева и справа под передней панелью в верхней ее части. Одновременно отожмите (потяните на себя) панель от корпуса прибора, а затем извлеките ее наверх из посадочных мест **(6)** корпуса прибора. Панель демонтирована.

Далее извлеките из корпуса прибора блок фильтров **(2)**. К верхней части блока фильтров прикреплена белая полоска ткани, потянув за которую, можно свободно извлечь блок фильтров **(2)** из корпуса. Все готово для обслуживания.

Для очистки передней панели **(1)** используйте слегка влажную мягкую ткань. Избавиться от сильных загрязнений поможет ткань, смоченная нейтральным моющим средством. Не допускайте, чтобы на лицевой части передней панели оставались царапины, а во внутренней части остатки грязи. Не забудьте тщательно просушить деталь перед обратной установкой.

Встряхните и аккуратно удалите накопившуюся грязь с блока фильтров **(2)**. Для этих целей можно использовать мягкую щетку. Загрязнения с блока фильтров также удобно очищать с помощью пылесоса. Необходимо добавить, что конструкция блока **(2)** представляет собой комбинацию из трех фильтров: Первичного фильтра, HEPA и CARBON (угольного), расположенных по разные стороны блока (HEPA расположен внутри). Поэтому, проводя плановое обслуживание фильтров, не забывайте очищать обе стороны блока: Первичный (сторона светлого цвета) и CARBON (сторона черного цвета). Категорически запрещается промывать любой из фильтров в воде!

После процесса обслуживания необходимо установить панель и блок фильтров в обратном порядке. Вначале плотно вставьте блок фильтров **(2)** в воздухоочиститель так, чтобы первичный фильтр и белая полоска ткани оказалась обращена наружу в корпусе прибора. Убедитесь, что блок фильтров плотно и до упора прилегает к корпусу прибора и неподвижен. После этого возьмите переднюю панель **(1)**, установите ее нижнюю часть в два соответствующих посадочных места **(6)** на корпусе очистителя воздуха и прижмите к верхней части прибора (магниты притянут панель). Убедитесь, что передняя панель также плотно прилегает к корпусу прибора и неподвижна. В противном случае клавиши на панели управления прибором могут не срабатывать и прибор не включится.

Очистка передней панели и блока фильтров происходит по мере загрязнения на основе визуального осмотра примерно один раз в месяц. В случае эксплуатации воздухоочистителя в условиях сильного загрязнения воздуха рекомендуется сократить время между очередными плановыми обслуживаниями.

Замена блока фильтров “Первичный+HEPA+CARBON”

В случае, когда эффективность воздухоочистителя «АТМОС-ВЕНТ-1400» значительно снизилась, даже после регулярной очистки блока фильтров (см. выше), рекомендуется полная замена блока фильтров **(2)**. Дополнительным сигналом того, что срок службы данного блока фильтров подошел к концу является динамическое мерцание красным цветом индикатора **FILTER RESET**, расположенного на панели управления (системный таймер). Однако срок обслуживания может наступить ранее, чем укажет системный таймер.

Для замены блока фильтров необходимо демонтировать переднюю панель **(1)**. После этого нужно изъять блок фильтров **(2)**, потянув его за полоску ткани сверху.

Замените блок фильтров новым и установите в обратном порядке. Установите переднюю панель **(1)** (смотрите подробные инструкции в разделе выше).

После замены и установки блока фильтров, при первом включении, обязательно необходимо сбросить системный таймер обслуживания прибора. Для этого нажмите и удерживайте клавишу **POWER** на панели управления прибором в течение 5 секунд. После этого индикатор **FILTER RESET** прекратит мерцание (если он мерцал).

Рекомендуется заменять блок фильтров примерно один раз в 10 месяцев или ранее, в случае появления мерцания индикатора **FILTER RESET** (сигнал от системного таймера). Приобрести новый блок фильтров можно в специализированных магазинах.

Внимание! Использование фильтров, предназначенных для других моделей воздухоочистителей или похожих фильтров сторонних производителей, не гарантирует корректную работу прибора и может вывести изделие из строя.

УСТРАНЕНИЕ НЕИСПРАВНОСТЕЙ

В таблице представлены возможные неисправности и способы их устранения:

НЕИСПРАВНОСТЬ	ВОЗМОЖНЫЕ ПРИЧИНЫ	СПОСОБ УСТРАНЕНИЯ
Прибор не включается.	Проверьте, подключен ли прибор к сети питания или нет.	Подключите прибор с помощью адаптера к сети питания 220 В.
	Передняя панель не плотно прилегает к корпусу прибора.	Надежно закрепите переднюю панель на корпусе прибора.
Недостаточная очистка воздуха.	Скопилось слишком много пыли и грязи в первичном и НЕРА фильтрах. Возможно, загрязнены другие фильтры (истек срок службы).	Требуется очистить или заменить фильтры.
Помехи телевизионных сигналов.	Телевизор, радиоприемник, акустическая система или антенна находятся в радиусе ближе, чем 2 м от прибора.	Переместите воздухоочиститель на расстояние более 2 м от устройств.
Слышны «шелест» или «потрескивание» во время работы прибора	В генератор отрицательных ионов попала вода.	Проверьте генератор отрицательных ионов и высушите его.
У выпускного отверстия чувствуется запах загрязнений.	Слишком большое количество загрязненного воздуха попадает в прибор (например, много людей курят).	По мере работы прибора запах постепенно исчезнет.
	Загрязнились фильтры.	Требуется очистить или заменить фильтры.

ГАРАНТИЙНЫЕ ОБЯЗАТЕЛЬСТВА

Производитель гарантирует соответствие изделия требованиям технических условий при соблюдении владельцем инструкции по эксплуатации, транспортировке и хранению. Качество изделия и комплектация проверяется непосредственно перед отправкой с завода. Воздухоочиститель «АТМОС-ВЕНТ-1400» адаптирован для эксплуатации на территории РФ и имеет Сертификат Соответствия.

Гарантийный срок эксплуатации - 12 месяцев со дня продажи. Дата продажи и штамп магазина в инструкции по эксплуатации является необходимым условием гарантийного обслуживания.

Производитель освобождается от исполнения гарантийных обязательств в случаях: вмешательства в работу внутренних частей прибора, повреждений корпуса и его составных частей, неисправностей в работе, произошедших по вине пользователя при несоблюдении инструкции по эксплуатации или в случае разборки и осуществления самостоятельного ремонта, а также повреждений, произошедших из-за форс-мажорных обстоятельств. В вышеперечисленных случаях ремонт производится за счет владельца. Выход из строя УФ лампы гарантийным случаем также не является.

Срок службы изделия составляет 7 лет со дня продажи. После окончания срока службы изделия организация, имеющая на это право, осуществляет ревизию изделия и делает заключение о возможности его дальнейшей эксплуатации.

ИЗДЕЛИЕ ПРОИЗВЕДЕНО:

АТМОС Ко., Лтд., 15 Хсин Рен Роуд, Ан-Пинг, Тайнань, Тайвань.



СЕРВИСНОЕ ОБСЛУЖИВАНИЕ

Уважаемые пользователи! Мы будем рады выслушать все Ваши пожелания и рекомендации по работе прибора. В случае возникновения вопросов или неисправностей, обращайтесь за помощью только в специализированный сервисный центр по обслуживанию очистителей воздуха.

Убедительная просьба, при обращении в сервисный центр предварительно тщательно очистить блок фильтров "Первичный+HEPA+CARBON". При себе необходимо иметь прибор и данную инструкцию по эксплуатации

Адрес сервисного центра:

117639, г. Москва, Варшавское шоссе д. 102, ООО "ТТЦ ТВ-СЕРВИС", тел. (499) 610-3959. Часы работы: ПН - ПТ с 9.00 до 18.00, СБ с 9.00 до 15.00

Дата продажи..... Штамп магазина.....

Подпись продавца..... Серийный номер.....

Причина обращения в сервисный центр.....

Категория ремонта: гарантийный / платный

Дата..... Подпись.....